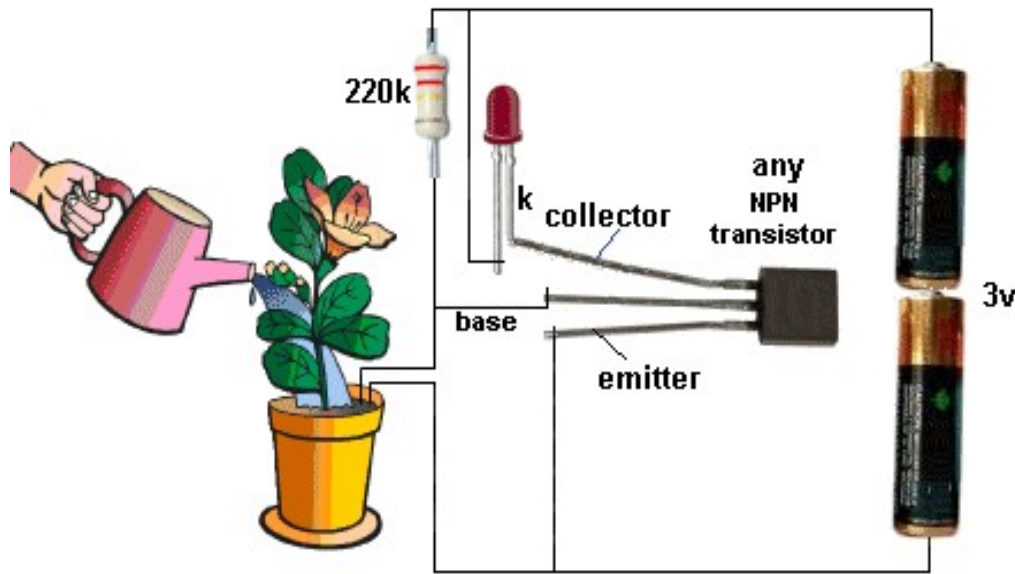


Bevezetés az elektronikába

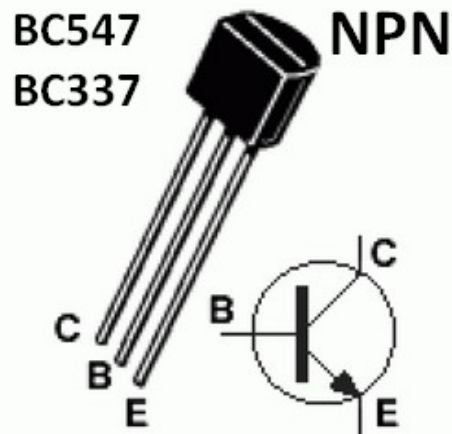


5. Feladatsor: Ismerkedés a tranzisztorokkal

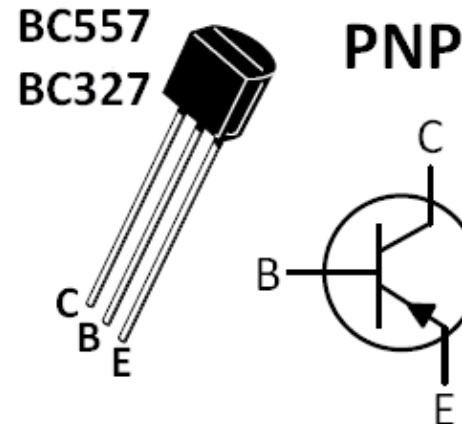
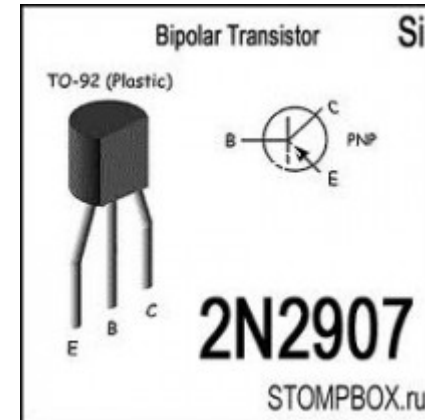
Tranzisztorok láb kiosztása

Ügyeljünk a polaritásra és a tokozás eltéréseire!

NPN tranzisztorok

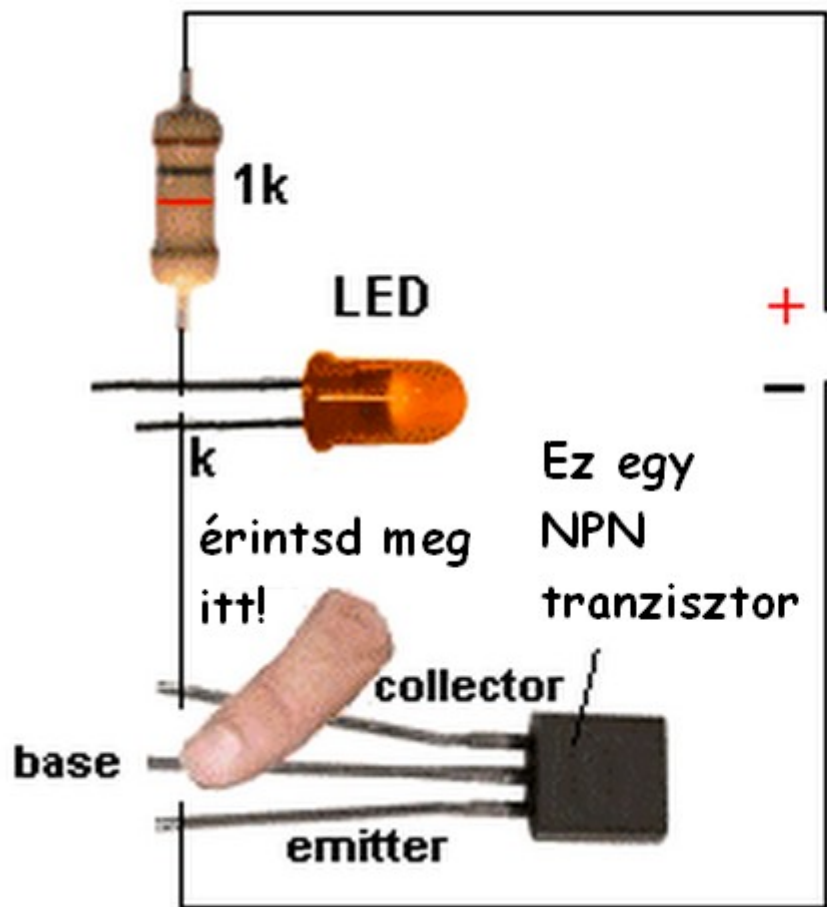


PNP tranzisztorok



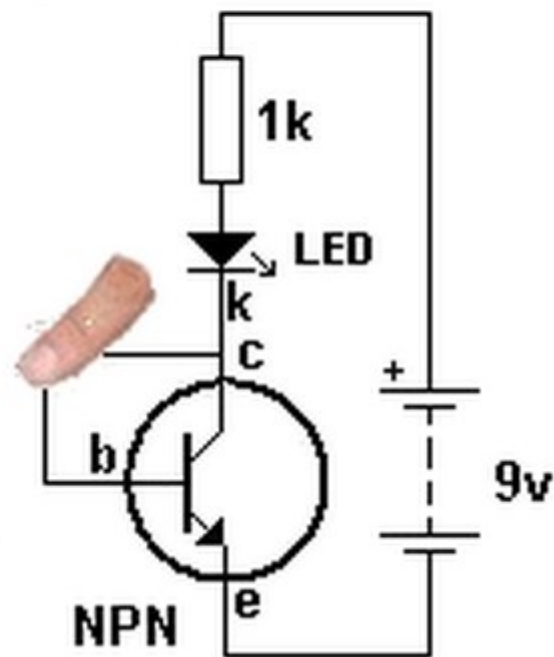
NPN Tranzisztor vizsgálata egyszerűen

- Kössünk egy tranzisztor kollektor – emitter körébe egy LED-et (áramkorlátozással), majd ujjunkkal érintsük meg a tranzisztor bázisát és kollektorát! Az ujjunkon átfolyó csekély áramot a tranzisztor felerősíti: a LED világít



Ujjunkkal érintve "bekapcsoljuk a tranzisztort"

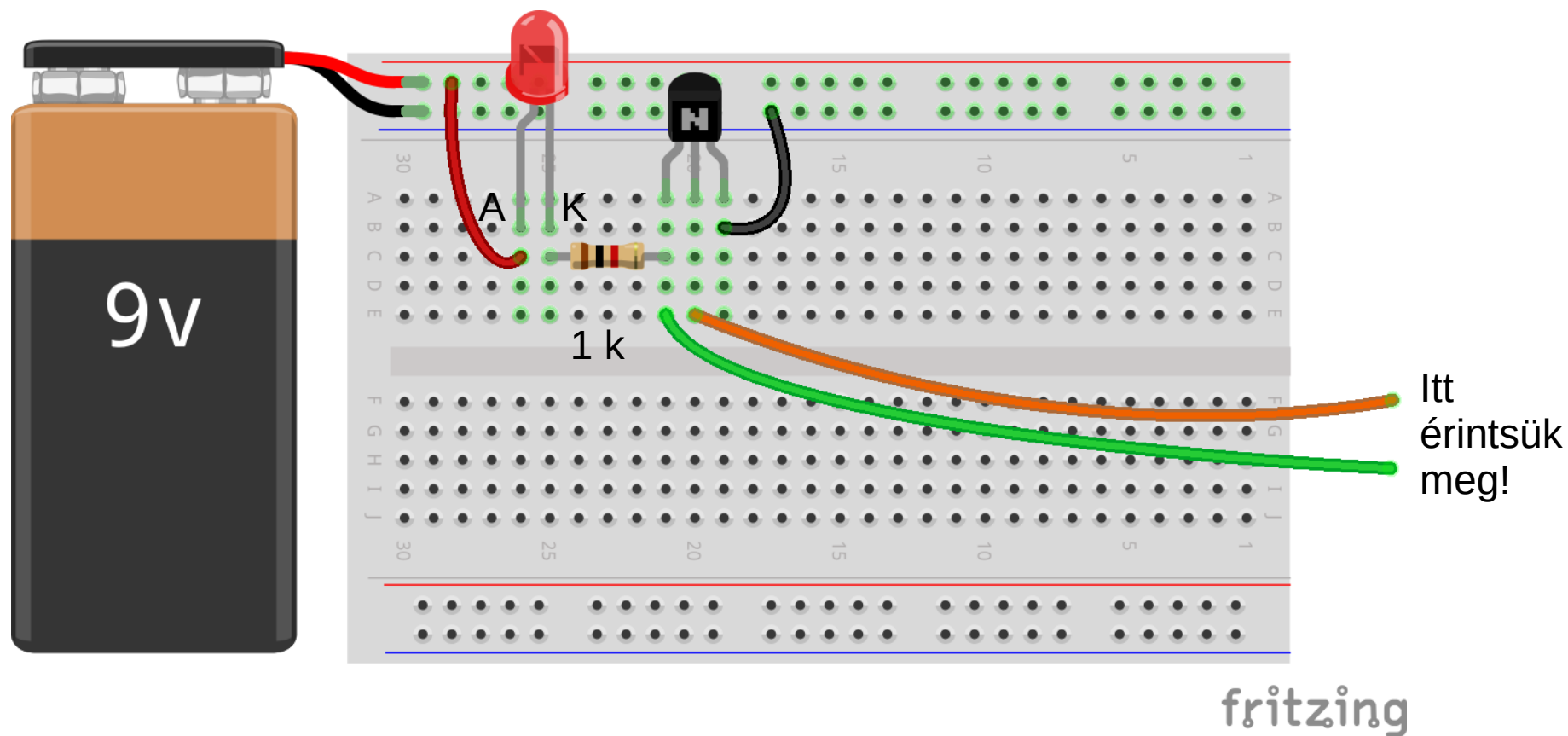
Az elvi kapcsolási rajz



BC547, BC337 vagy hasonló...

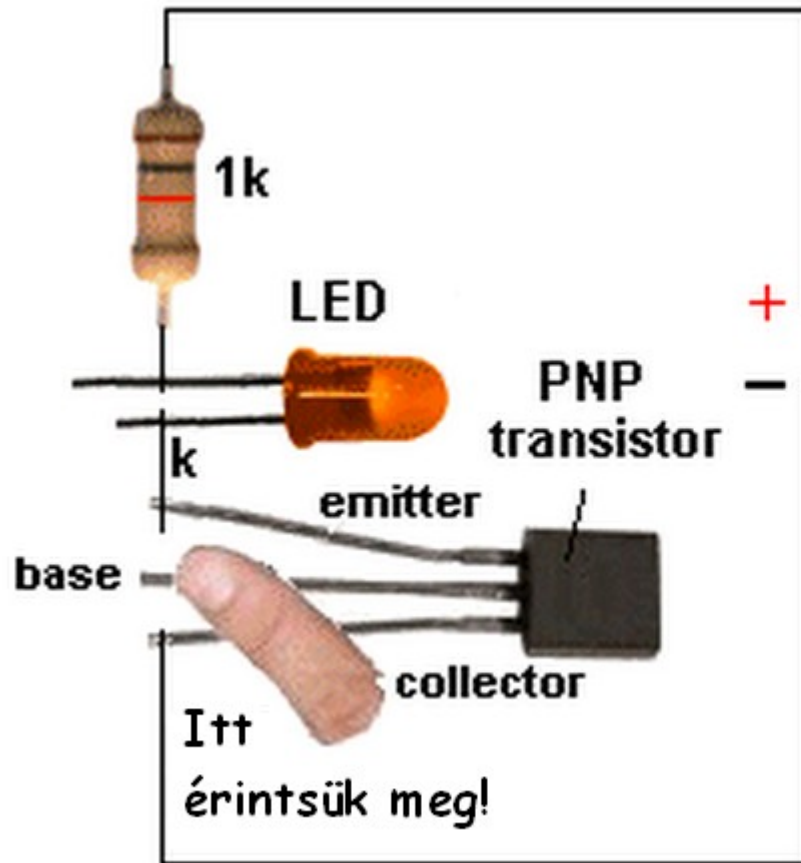
NPN Tranzisztor vizsgálata egyszerűen

- Az áramkört itt BC337 tranzisztorral építettük meg, ennél C-B-E a lábak sorrendje!

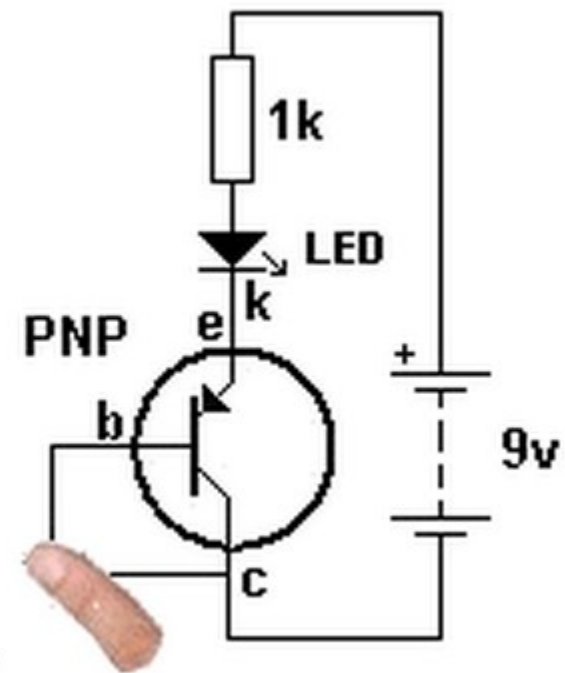


PNP Tranzisztor vizsgálata egyszerűen

- Kössünk egy tranzisztor kollektor – emitter körébe egy LED-et (áramkorlátozással), majd ujjunkkal érintsük meg a tranzisztor bázisát és kollektorát! Az ujjunkon átfolyó csekély áramot a tranzisztor felerősíti: a LED világít



Az elvi kapcsolási rajz

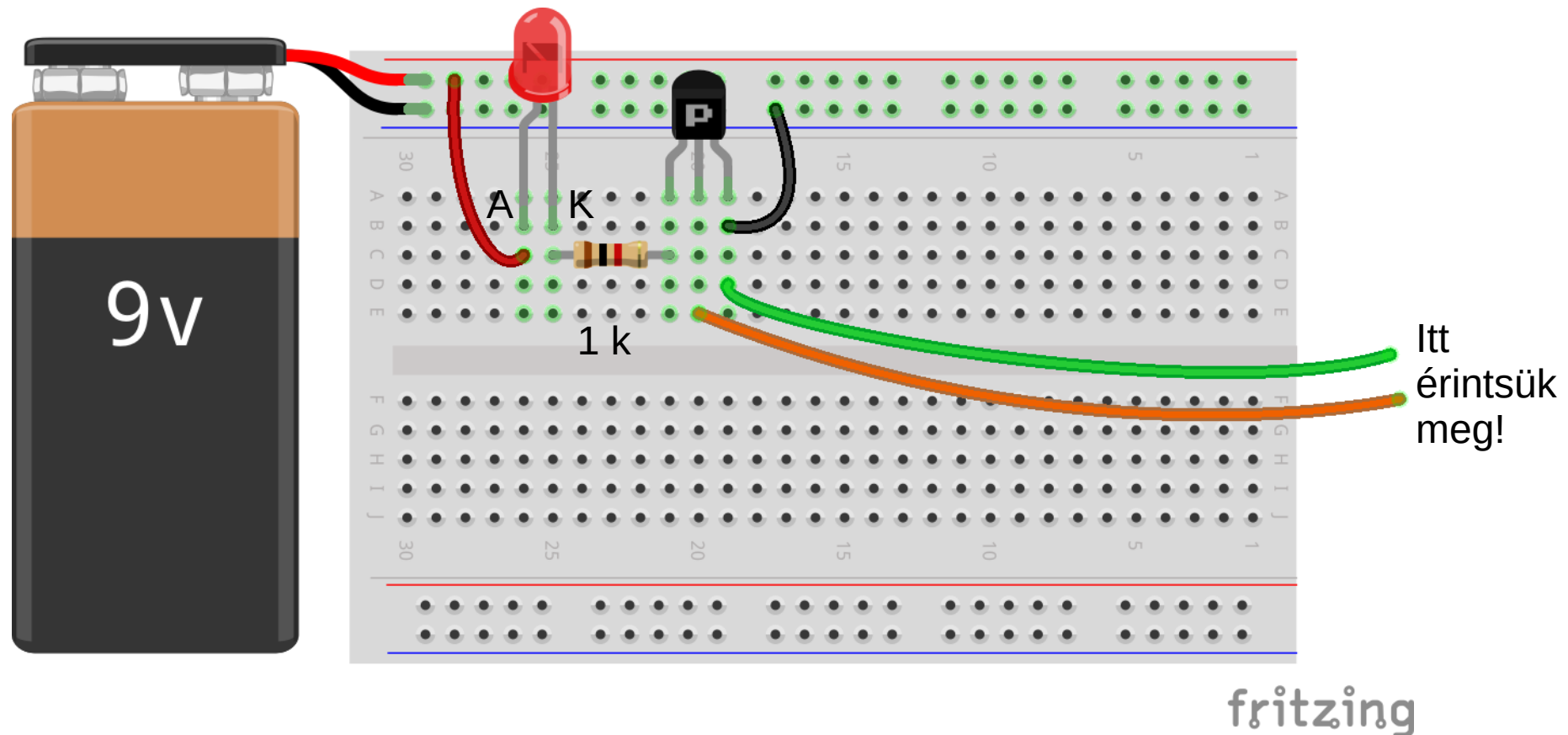


Ujjunkkal érintve "bekapcsoljuk a tranzisztort"

2N2907, BC557, BC327 vagy hasonló...

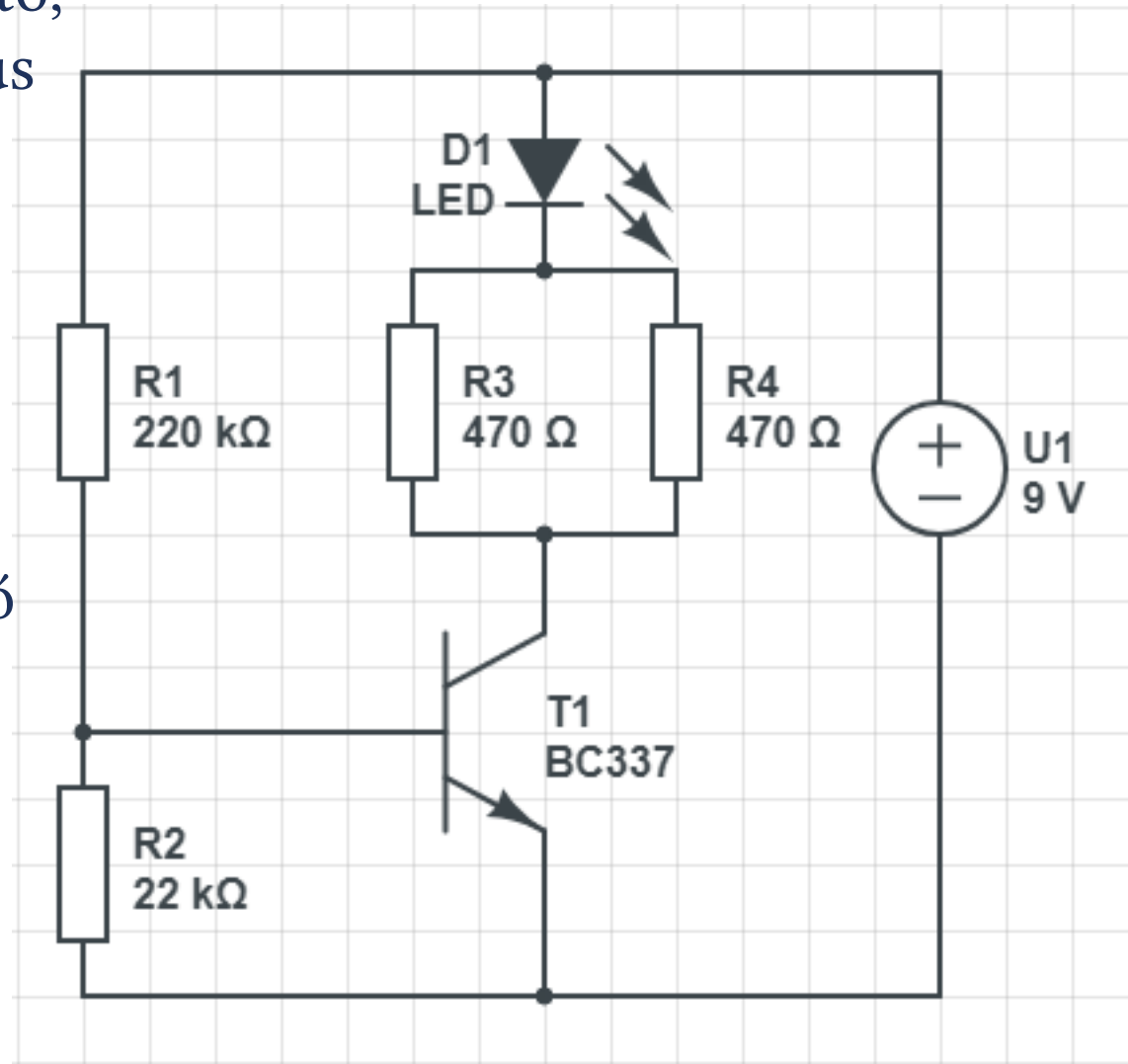
PNP Tranzisztor vizsgálata egyszerűen

- Az áramkört itt 2N2907 tranzisztorral építettük meg, ennél E-B-C a lábak sorrendje!



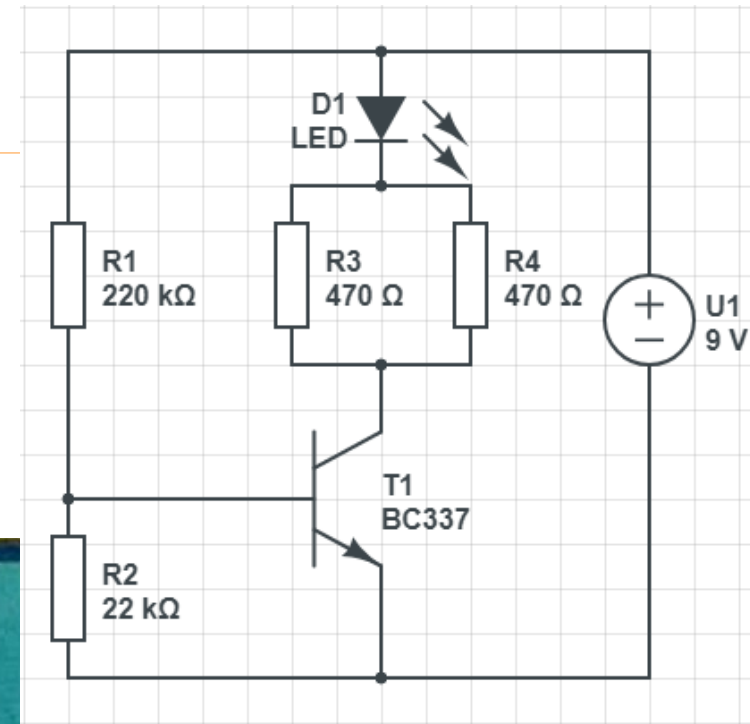
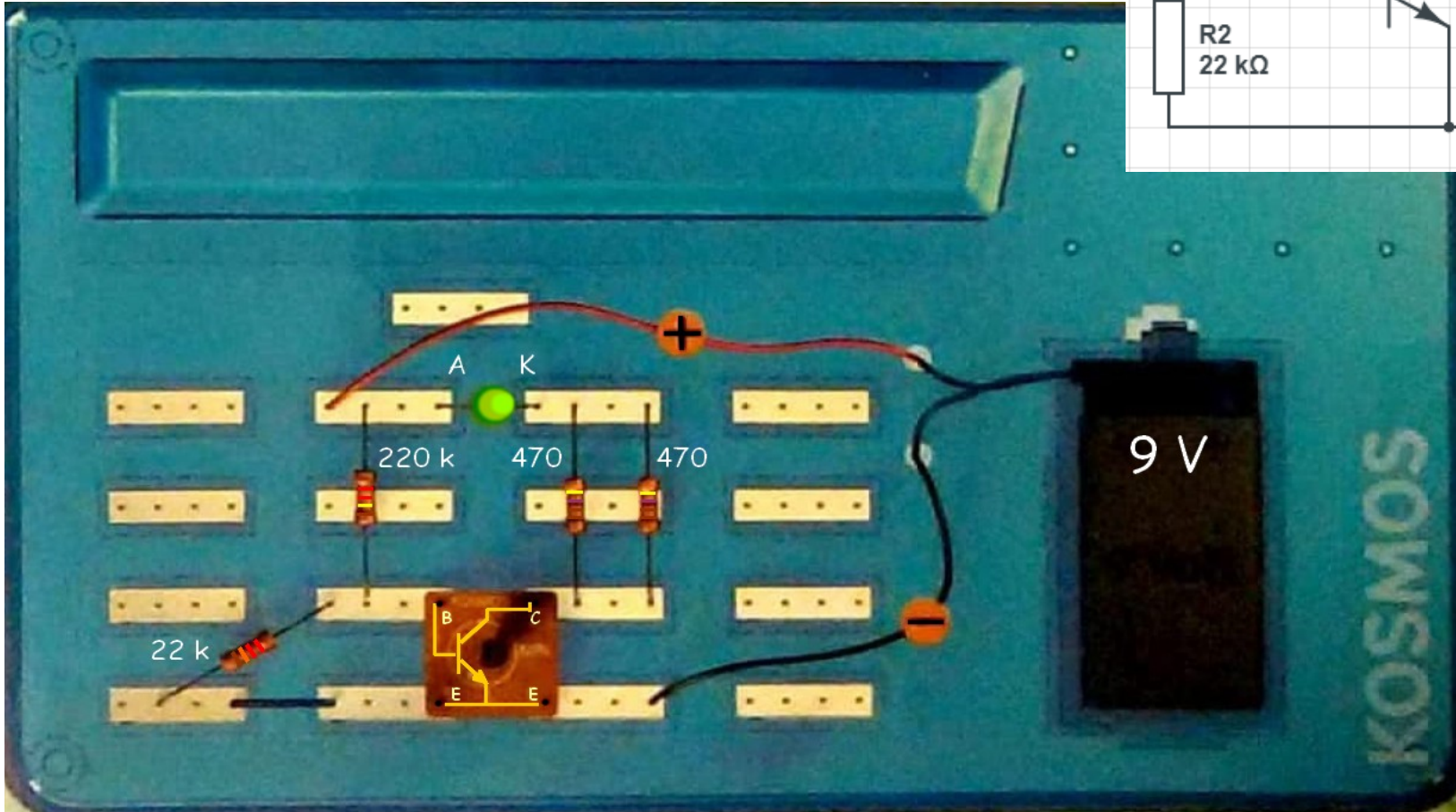
Elemvizsgáló kapcsolás

- Az alábbi kapcsolással ellenőrizhetjük az elemet
- Az elvi kapcsolás áttekinthető, de az alkatrészeket sematikus rajzjelekkel ábrázoljuk
- 9 V-os elem esetén nem szükséges a két 470 Ω -os ellenállást párhuzamosan kötni
- Forrás: KOSMOS Kísérletező készlet – Elektromosság használati útmutatója



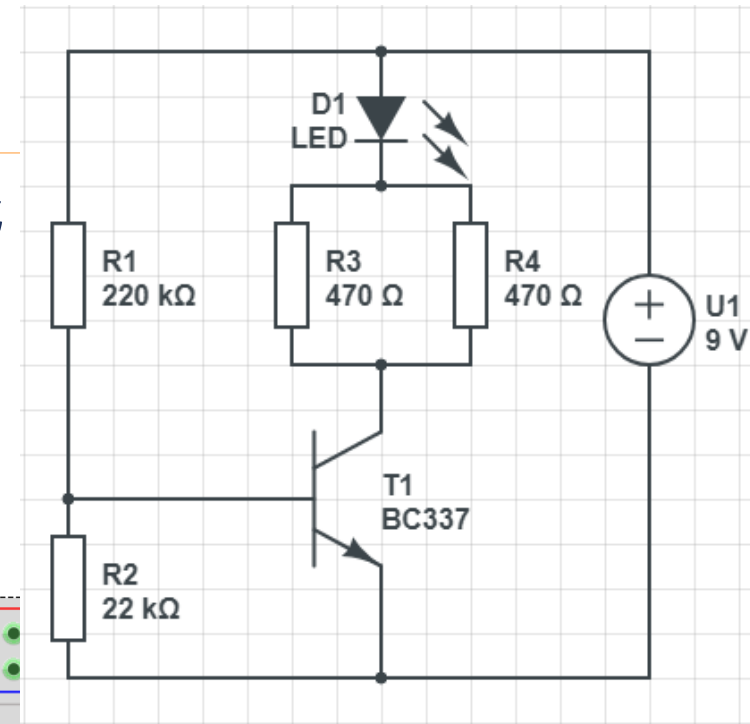
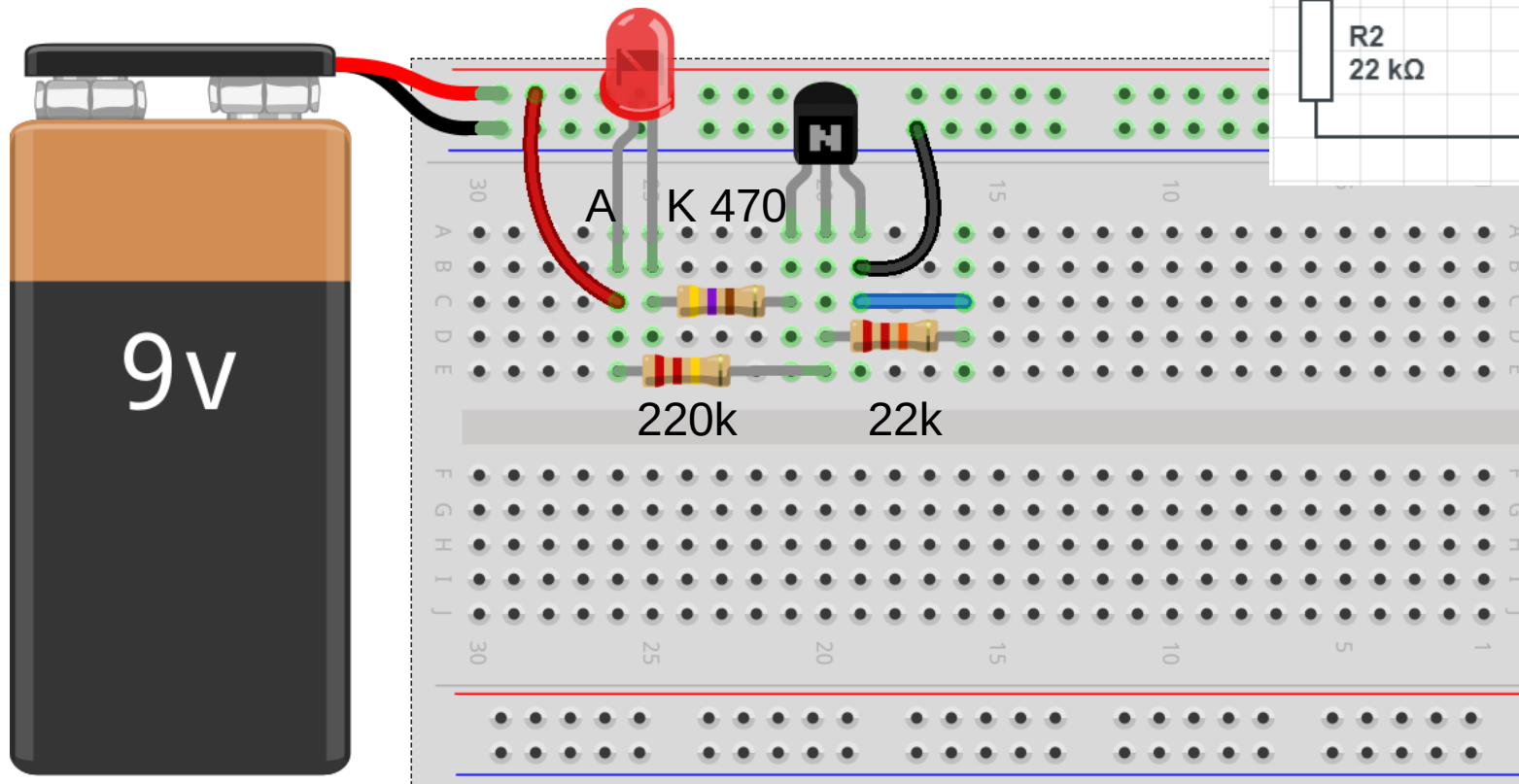
Elemvizsgáló kapcsolás 1.

- A kapcsolást a KOSMOS építőkészlettel például így rendezhetjük el
- Forrás: **KOSMOS Kísérletező készlet – Elektromosság** használati útmutatója



Elemvizsgáló kapcsolás 2.

- Dugaszolós próbapanelon is megépítjük az áramkört!
- Az itt felhasznált **BC337** NPN tranzisztor lábsorrendje: C – B – E



fritzing

Ellenállás színkódok

