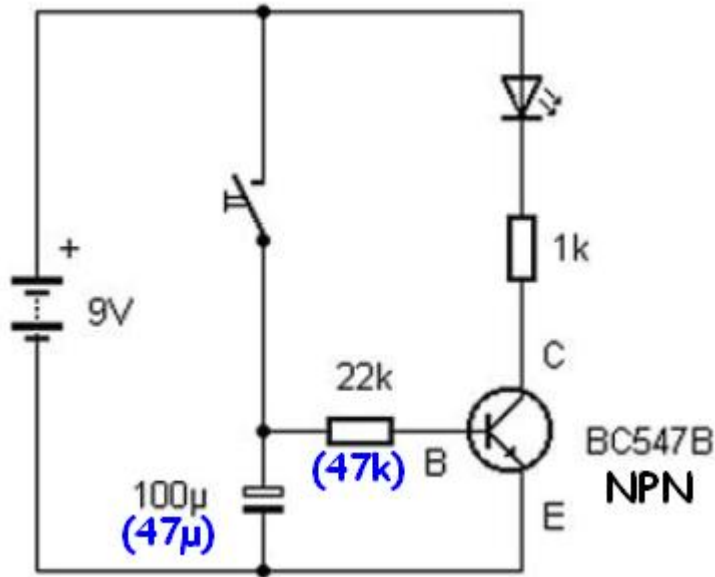


# Bevezetés az elektronikába

Feladatsor - 04

# Késleltetett kikapcsolás

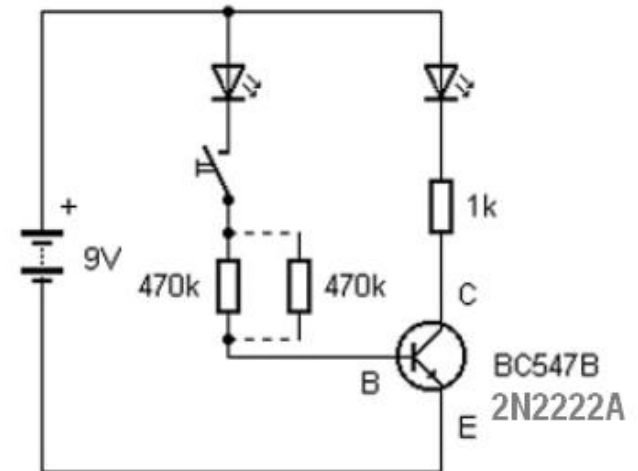


Ez a kapcsolás a CONRAD Elektronik elektronikai kísérletező készletének egyik mintapéldája.

A nyomógomb lenyomásakor a LED azonnal kigyullad. A nyomógomb elengedésekor a kondenzátorban tárolt töltés egy ideig még képes fenntartani a nyitó bázisáramot, majd a LED fénye fokozatosan csökkeni kezd, ahogy a kondenzátor kisül. (Az alternatív értékekkel is ugyanaz az időállandó...)

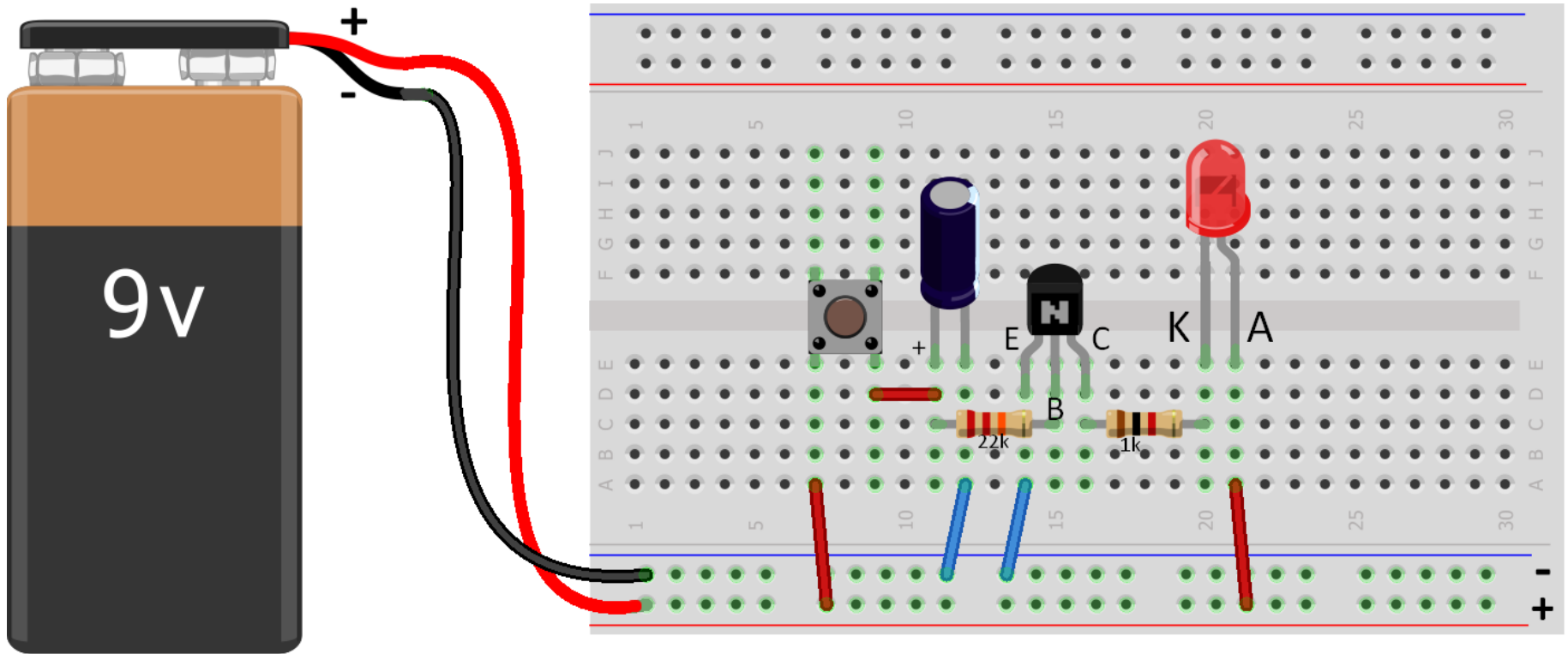
## Feladatok

1. **Építsük meg** és próbáljuk ki a kapcsolást!
2. **Mi a különbség és a hasonlóság** a fenti késleltető áramkör és az előző foglalkozáson megépített nyomógombos kapcsolás működésében?

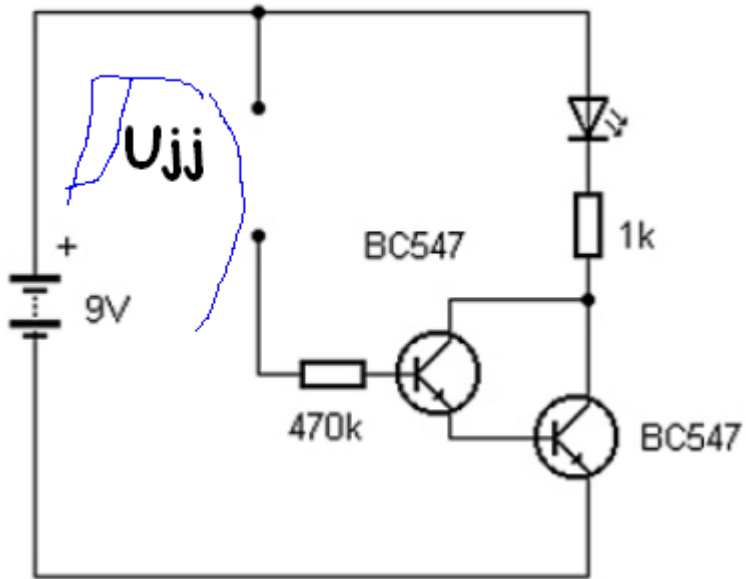


# Késleltetett kikapcsolás

Egy lehetséges elrendezés



# Érintés érzékelés

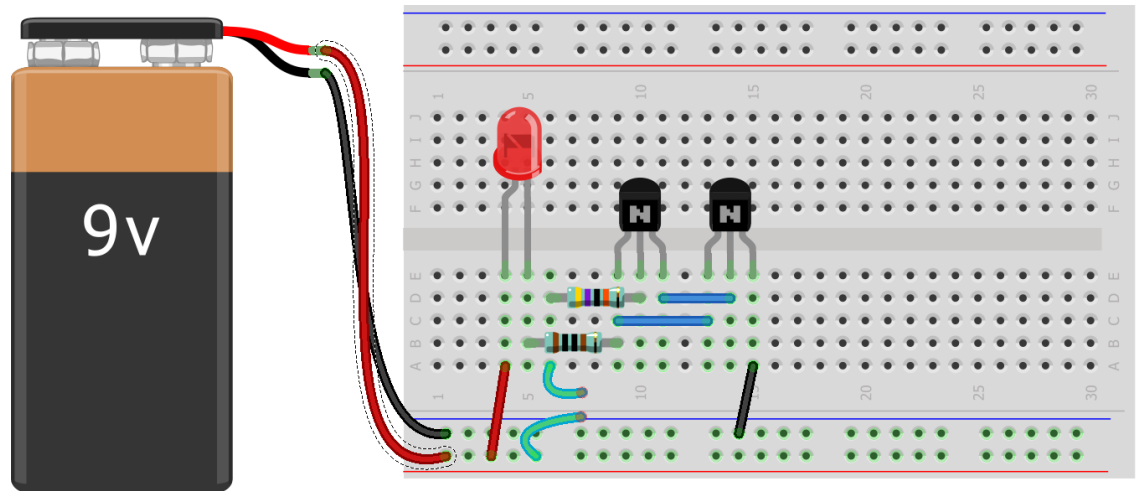


A kapcsolás érintés-érzékeny: ha ujjunkkal megérintjük a két pontot, a testünkön átfolyó gyenge áram elegendő a tranzisztorok kinyitásához, a LED kigyullad.

A nagy erősítésről ( $\beta = 1000-1500$ ) a Darlington kapcsolás gondoskodik.

## Feladat:

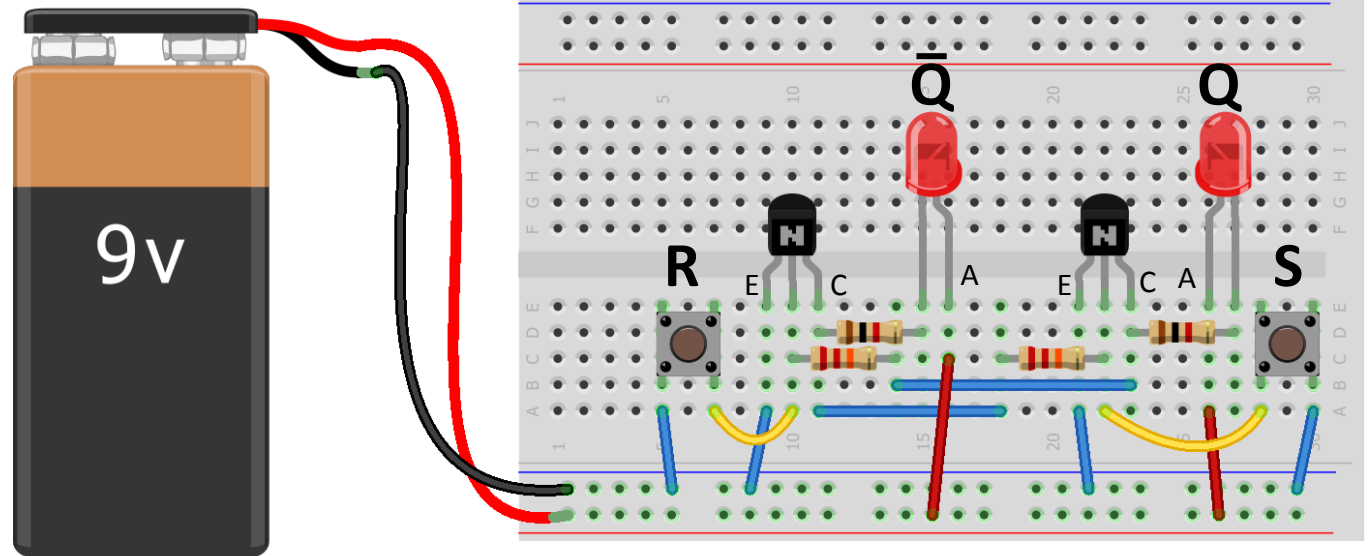
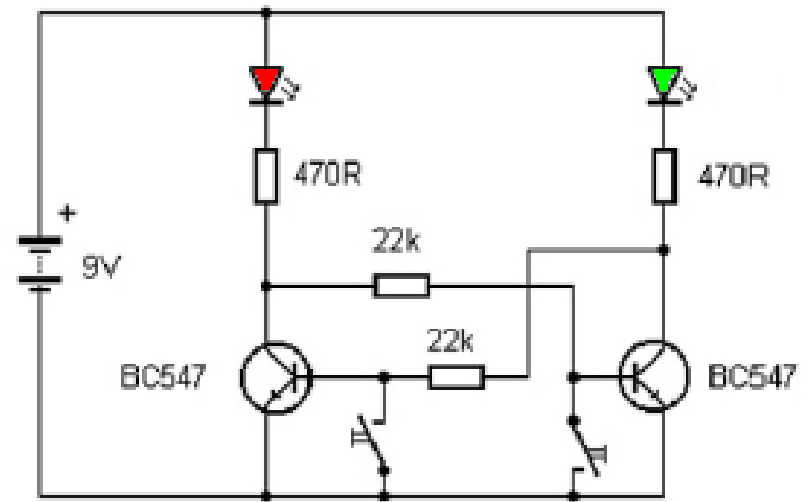
3. Építsük meg és próbáljuk ki a kapcsolást!



# Bistabil multivibrátor

4. feladat: Építsünk bistabil multivibrátort!

**Működési elv:** Két stabil állapota van, amelyeket a nyomógombokkal aktiválhatunk. A két nyomógomb nem lehet egyszerre lenyomva (határozatlan állapothoz vezetne)!



# Két LED-es villogó (astabil multivibrátor)

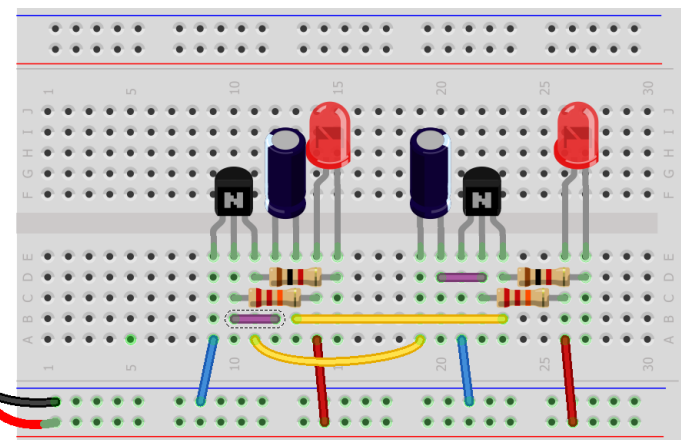
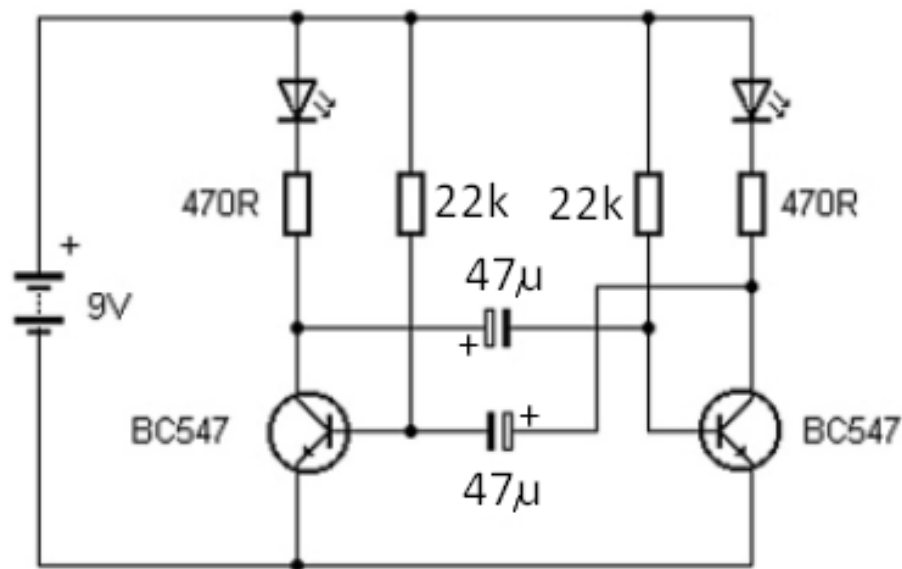
**5. feladat:** Építsünk astabil multivibrátort!

**6. feladat:** Határozzuk meg a billenési frekvenciát!

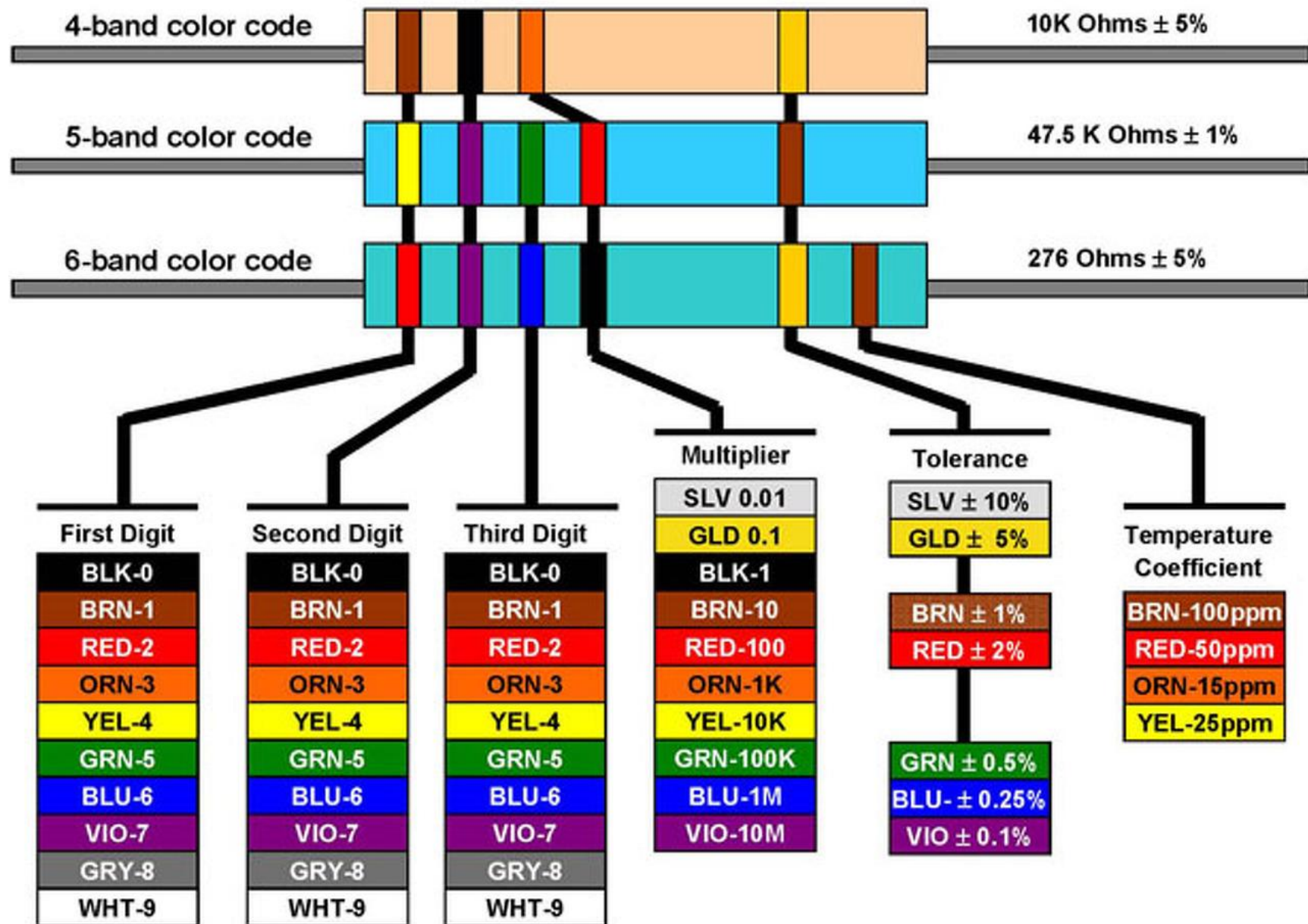
**7. feladat:** Cseréljük ki az egyik LED-et saját oszcillátoros piezo csipogóra!



Az ábrán a **PN2222A** NPN típusú tranzisztorokkal megvalósított kapcsolás egy lehetséges elrendezését mutatjuk be. A más bekötésű BC547 vagy BC337 tranzisztorokat ehhez képest 180 fokkal elforgatva kell elhelyezni.



# Resistor Color Code



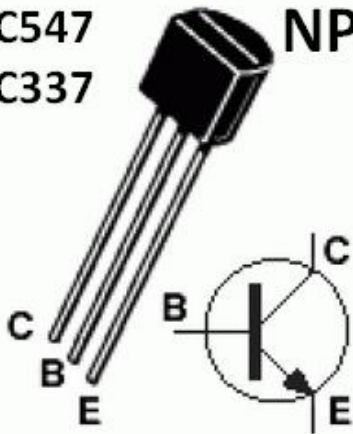
# Tranzisztorok lábkiosztása

Ügyeljünk a polaritásra és a tokozás eltéréseire!

## NPN tranzisztorok

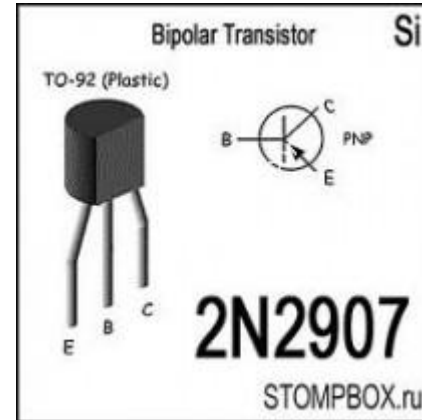


BC547  
BC337

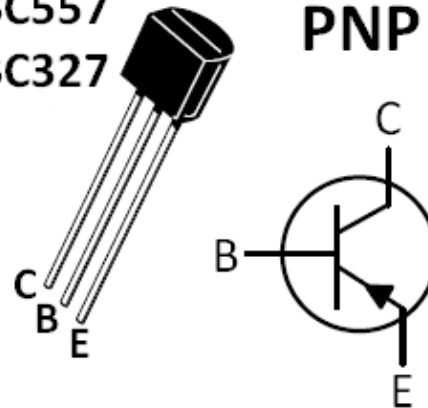


Például:  
BC182  
BC337  
BC547

## PNP tranzisztorok



BC557  
BC327



Például:  
BC212  
BC327  
BC557

Általában a BC jelzésű tranzisztoroknál fordított a lábsorrend, mint a 2N sorozatnál!