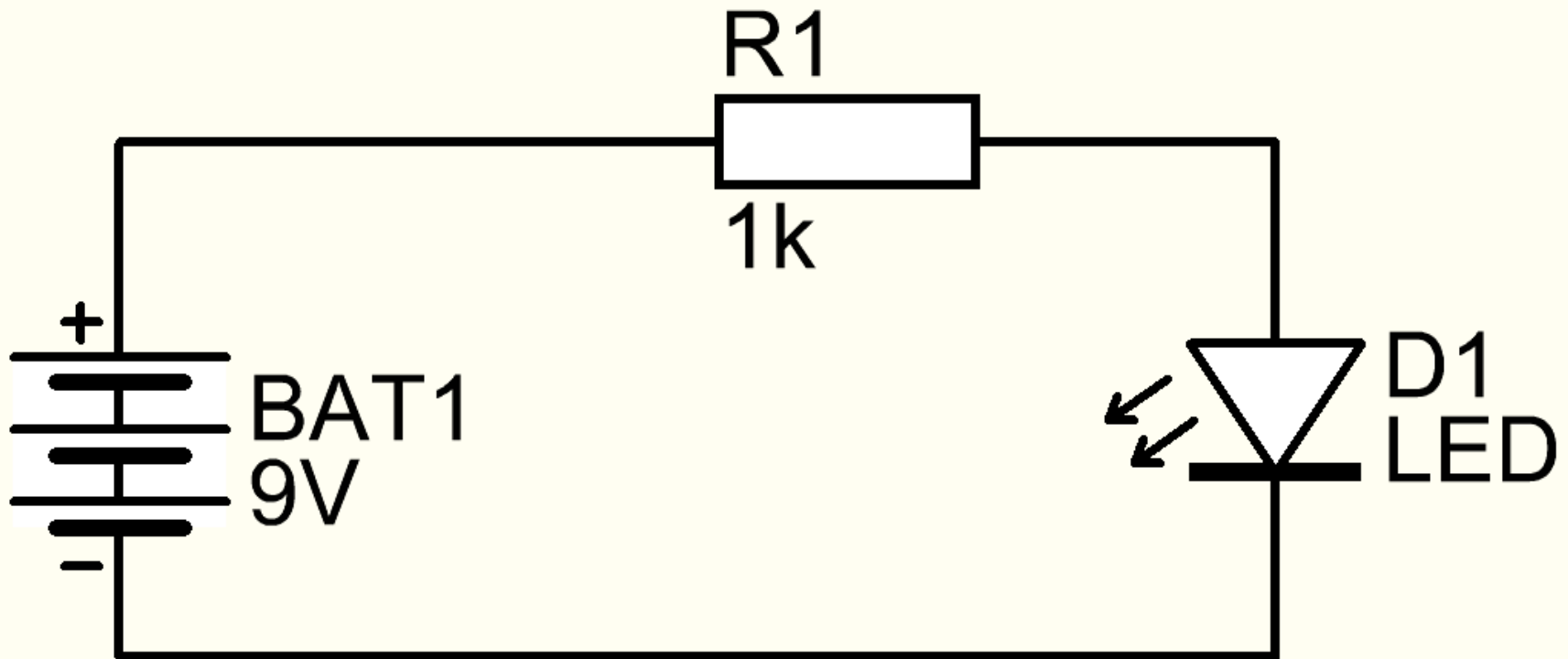


Bevezetés az elektronikába

Feladatsor - 02

Feladatsor - 02

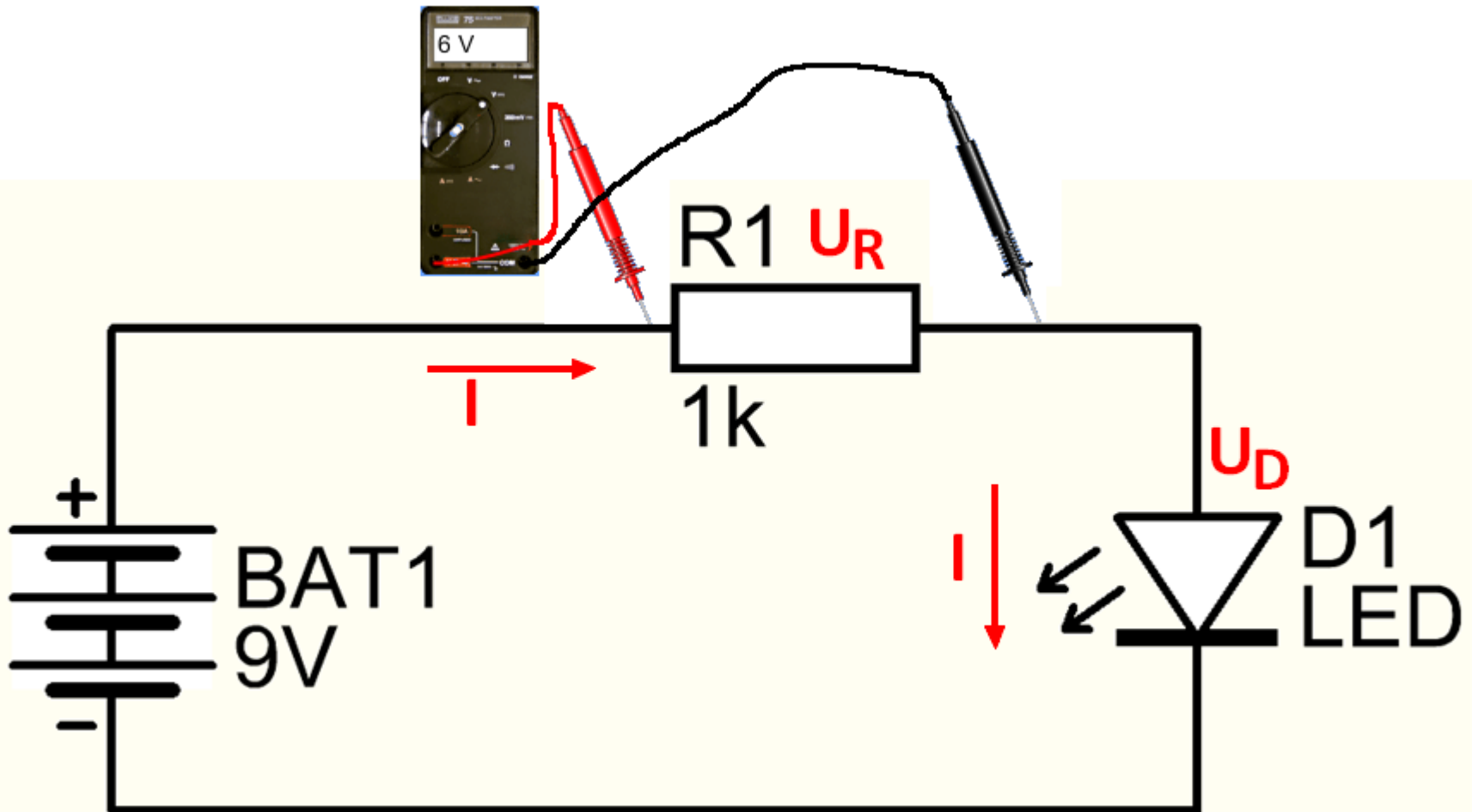
1. Építse meg az alábbi kapcsolást!
2. Határozza meg a LED-en átfolyó áramot és a LED-re eső feszültséget!
3. Határozza meg az előtét ellenálláson átfolyó áramot és a rajta eső feszültséget!



Megoldás menete: Legyen például $U_R = 6.0 \text{ V}$

Akkor $I = U_R / R_1 = 6 \text{ V} / 1000 \Omega = 0.006 \text{ A} = 6 \text{ mA}$

$U_D = 9 \text{ V} - 6 \text{ V} = 3 \text{ V}$ (Kirchoff hurok-törvény alkalmazásával)



Resistor Color Code

